



Rame automotrice de banlieue, mise en service : 1978 – 1980

Nombre : 50

Immatriculation : 9001 à 9050

Constructeurs

– mécanicien : CF-L, MTE, BBC

– électricien : MTE, CEM, BBC, SAAS

Vitesse maximale : 90 km/h

Ecartement : 1600 mm

Masse : 2x110,8 t

Places : 1492 (368 assises)

Effort en régime continu :

$Z = 2 \times 55 \text{ kN}$ à 50 km/h

Effort maximal :

$Z = 175 \text{ kN}$

Puissance continue : 2x828 kW

Puissance unihoraire : 2x892 kW

Diamètre des roues neuves : 910 mm

Réduction: 1 : 4,944

Transmission : cannon box

Frein mécanique : pna

Raison du choix

Réalisation typique de la fin des années '70. Parmi les premières séries de trains à hacheurs pour 3kV=.

Remarques

Livrées sous formes de 50 rames 9000 à 6 véhicules, elles ont été renumérotées en 100 rames 5000 B₀'B₀' + 2'2' + 2'2' par la CPTM, formée par la fusion de la division « banlieue » de FEPASA et de compagnies régionales.

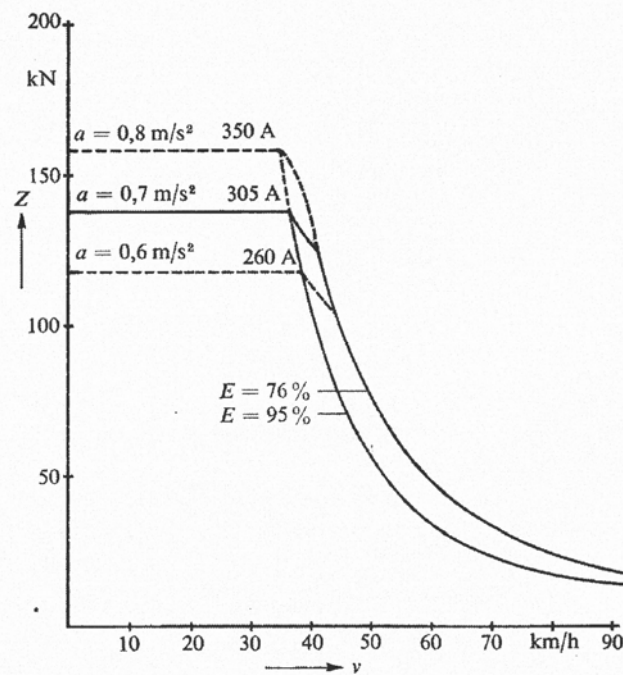
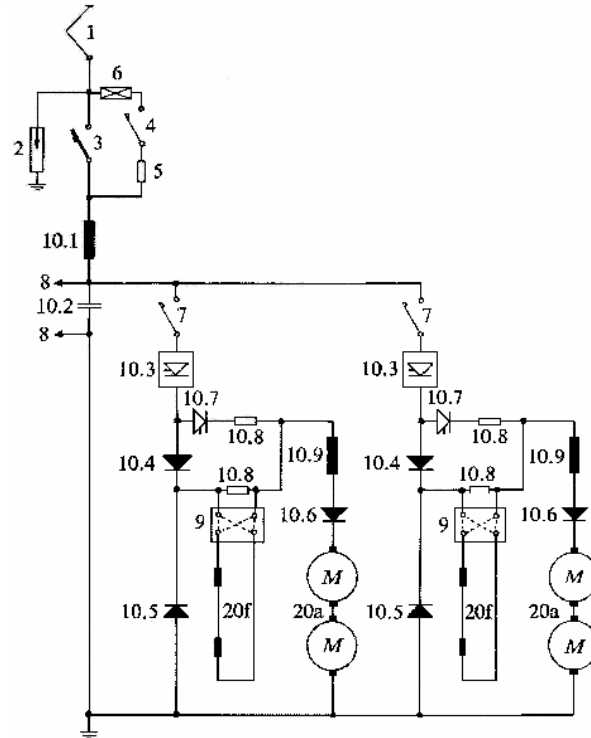
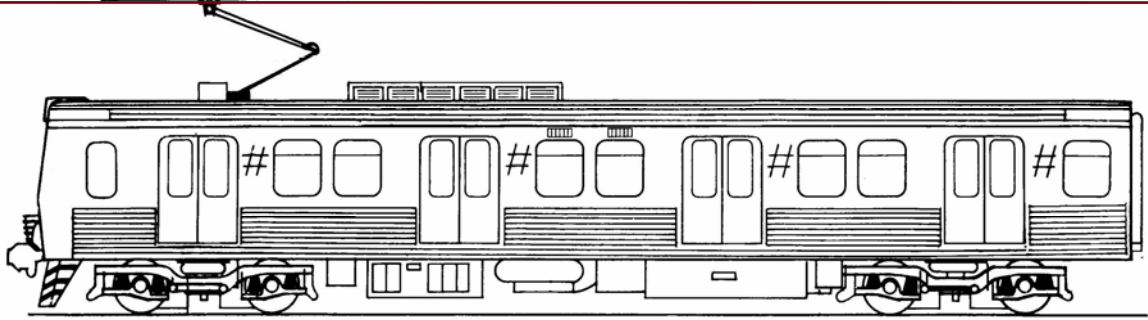
Théorie

Entraînement électrique : C2; § 4.3.2

Entraînement mécanique : N3; § 5.3.1

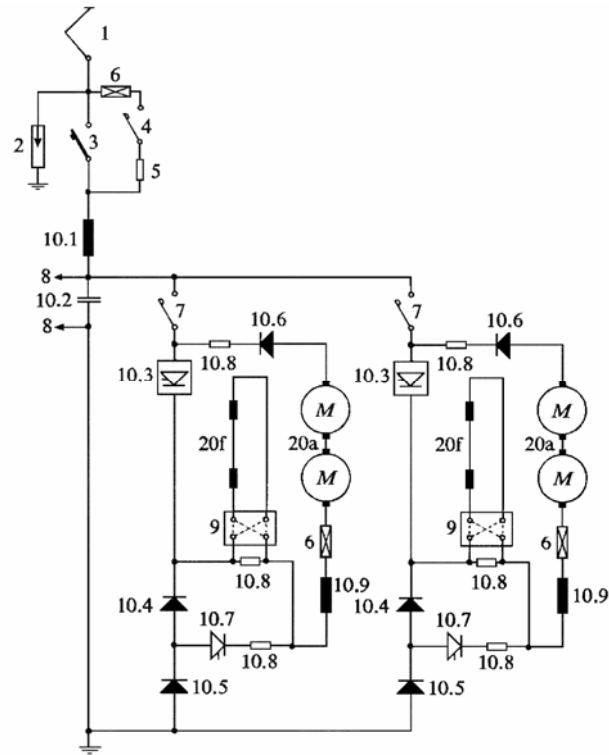
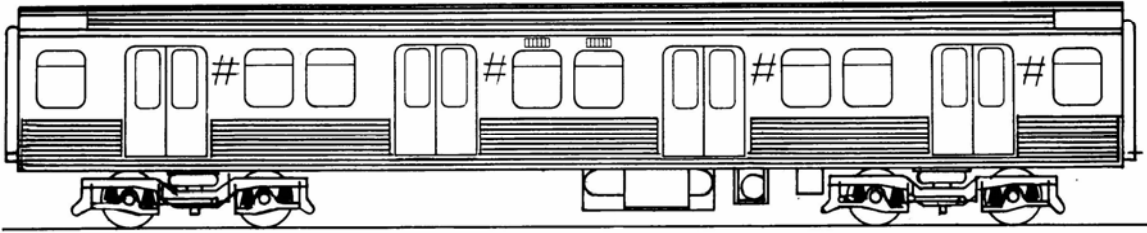
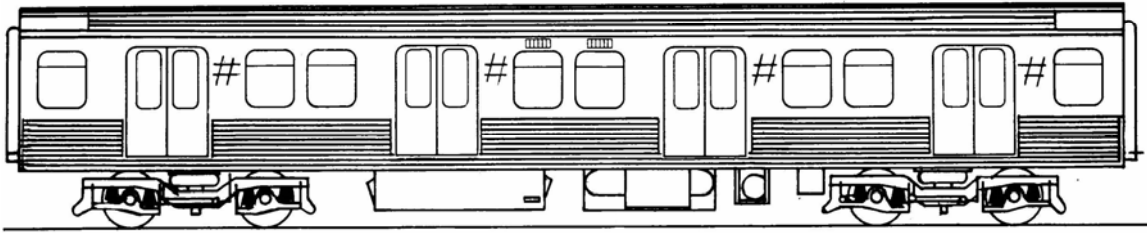
Bibliographie

P. BIERI, J.-P. GARNIER ; G.R. NAVARRO, Y. NEVEUX : Les rames de banlieue série 9000 de la Ferrovía Paulista (FEPASA) pour São Paulo (Brésil), *Revue Brown Boveri*, 12/1978, pp. 816 – 822.



503 291.

Traction



Freinage