



Bateau lacustre mise en service : 2003

Nombre : 2

Immatriculation : 6 et 12

Constructeurs

– naval : Décision

– électricien : Autos & Energies

Vitesse maximale : 19 km/h

Masse: 14 t

Places : 50

Effort en régime continu :

$Z = 6 \text{ kN}$ à 13 km/h

Effort maximal :

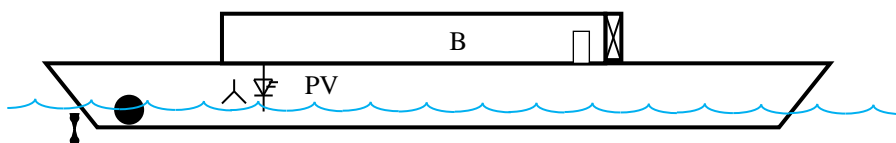
$Z = 12 \text{ kN}$

Puissance continue aux arbres des moteurs: 32 kW

Puissance maximale : 50 kW

Réduction: 1 : 1

Transmission : directe



Raison du choix

Bateau électrosolaire.

Remarques

Les batteries ont une capacité de 1500 Ah. L'accès se fait à niveau depuis les débarcadères. Ces bateaux ont reçu les noms d'Hélios et Solaris.

N.B. Les valeurs des efforts ont été estimées par l'auteur et doivent être prises avec réserves d'usage.

Théorie

Entraînement électrique : C4; § 4.5.3

Entraînement mécanique :

Bibliographie

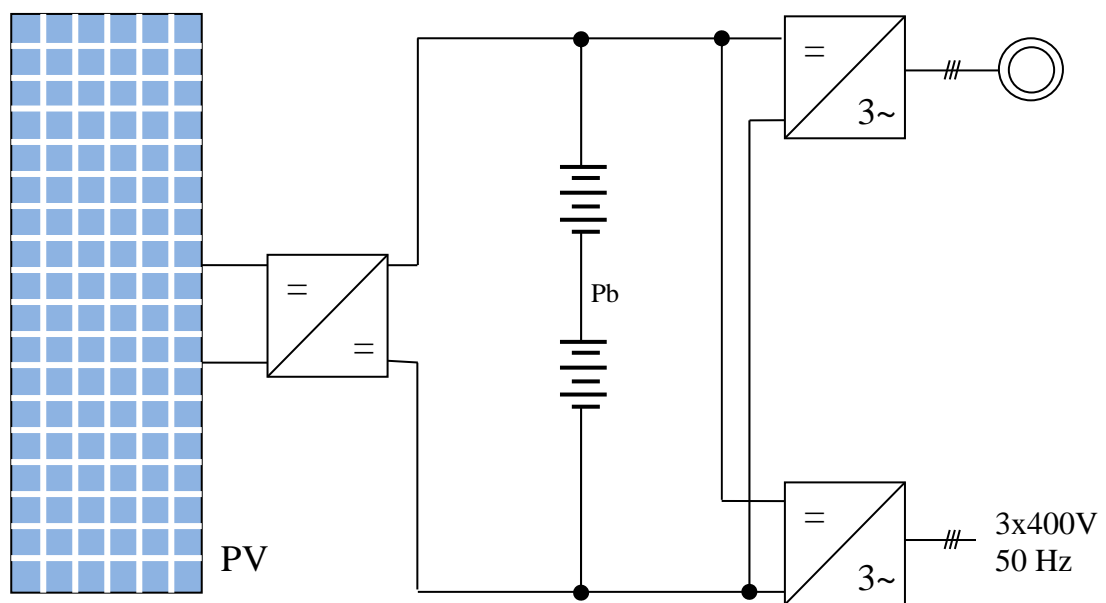


Schéma de puissance