

Fig. 4.207 Dieselelektrischer Antrieb: Gleichstrom-Generator.

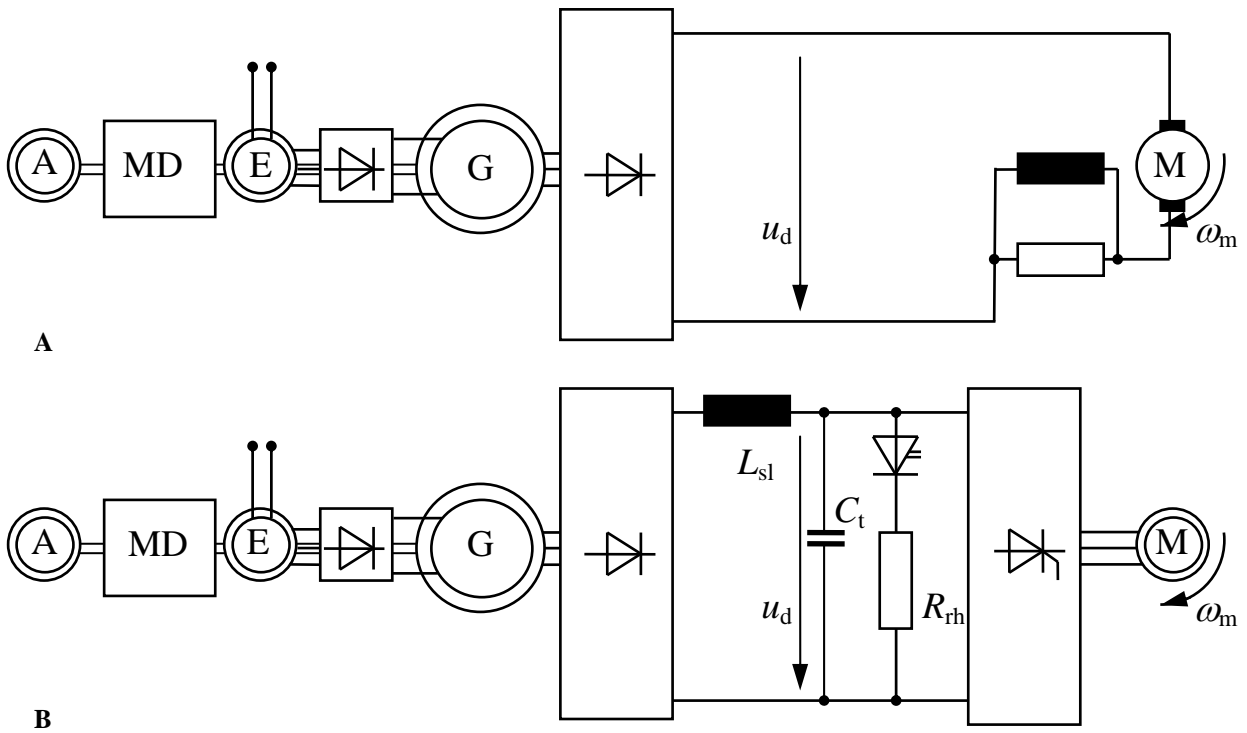


Fig. 4.218 Dieselelektrischer Antrieb: Asynchron-Generator mit Gleichrichter.

A Gleichstrom-Motoren.

B Asynchron- Motoren mit Wechselrichter.

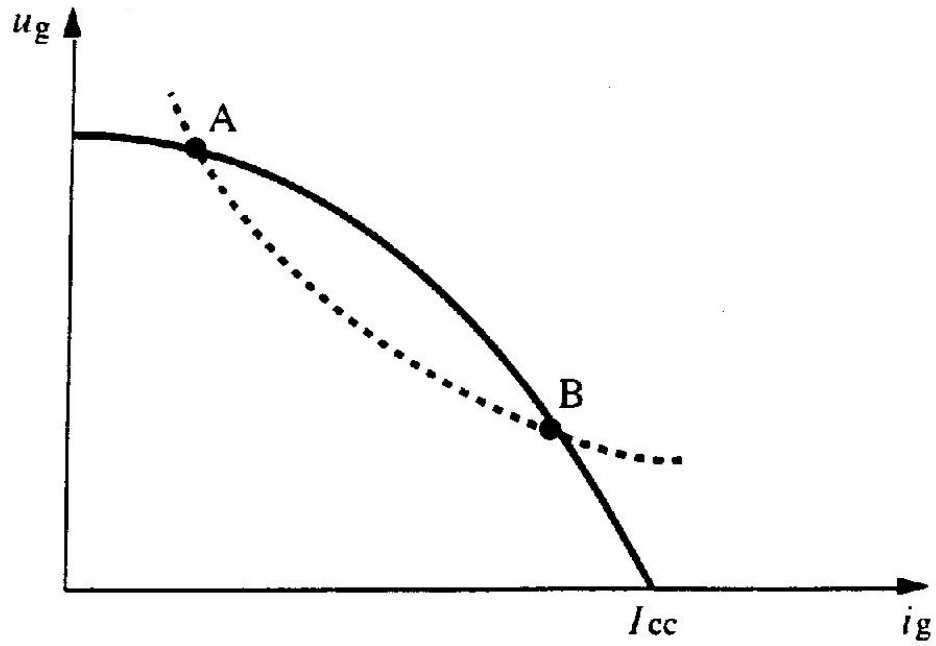


Fig. 4. 221 Begrenzungskennlinie eines Generators.

Die gestrichelte AB-Kurve zeigt die Grenzleistung des Diesel-Motors.

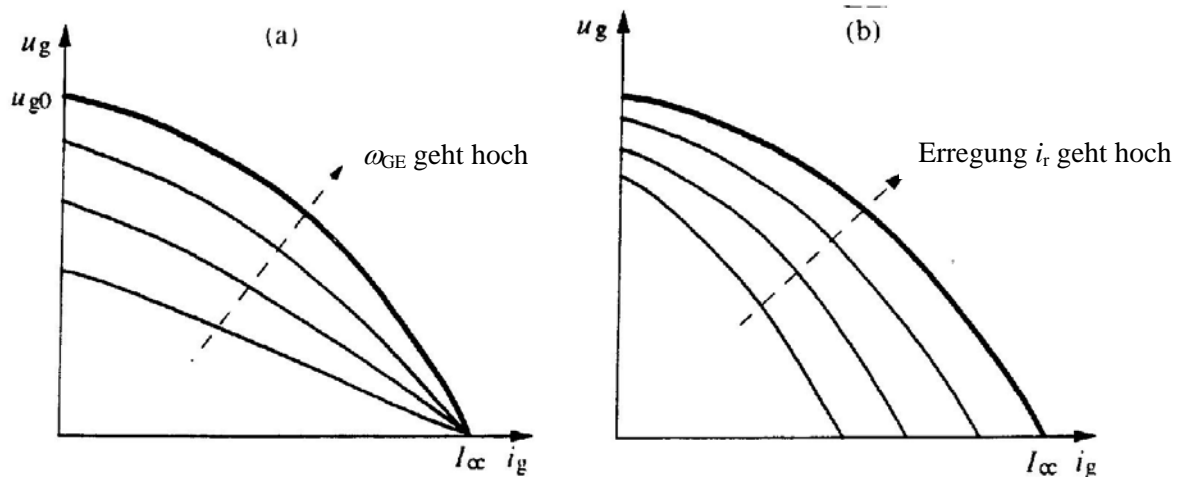


Fig. 4.222 Begrenzungskennlinie eines Generators:

- a Für verschiedenen Drehzahl des Generators, mit konstanter Erregung.
- b Für verschiedene Erregungen des Generators, mit konstanter Drehzahl.